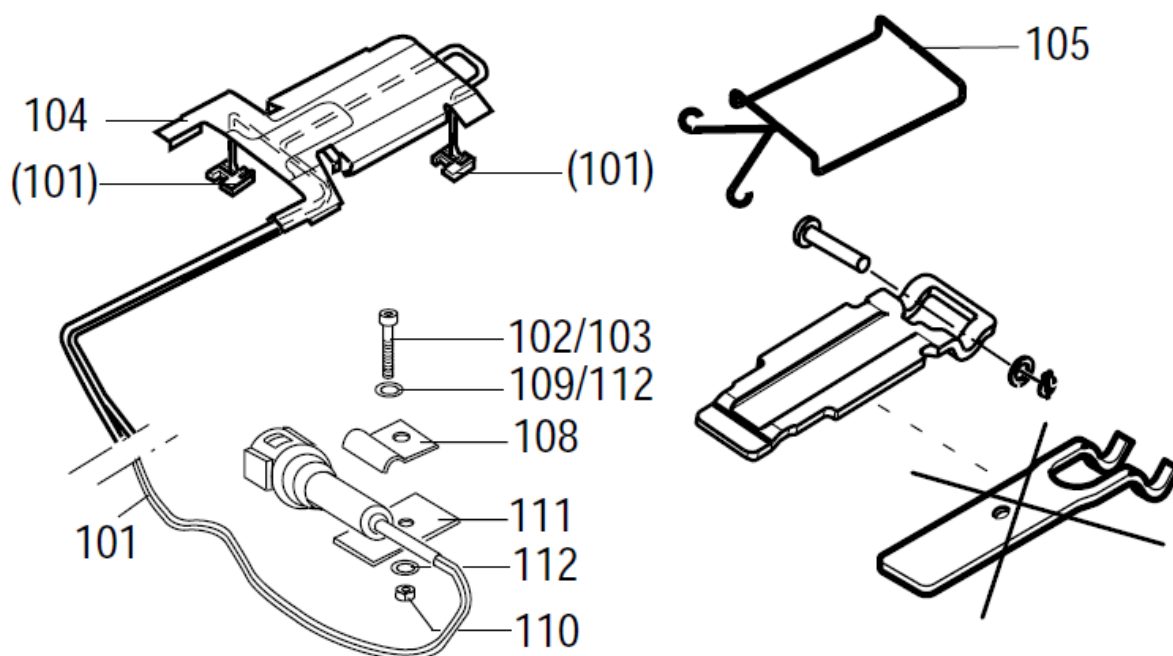


Sada kontaktů opotřebení brzdových destiček



Položka	Popis	Množství	Axiální	Radiální
112	Pojistná podložka hranami kroužek Aretace	4	x	
111	List plechu	2	x	
110	Pojistná podložka hranami kroužek Aretace	2	x	x
109	Pojistná podložka hranami kroužek Aretace	2		x
108	Spona	2	x	x
105	Pružinová svorka	2	x	x
104	Krycí deska	2	x	x
103	Šroub M5x30	2	x	
102	Šroub se šestihrannou hlavou M6x16	2		x
101	Používejte kontakt	2	x	x