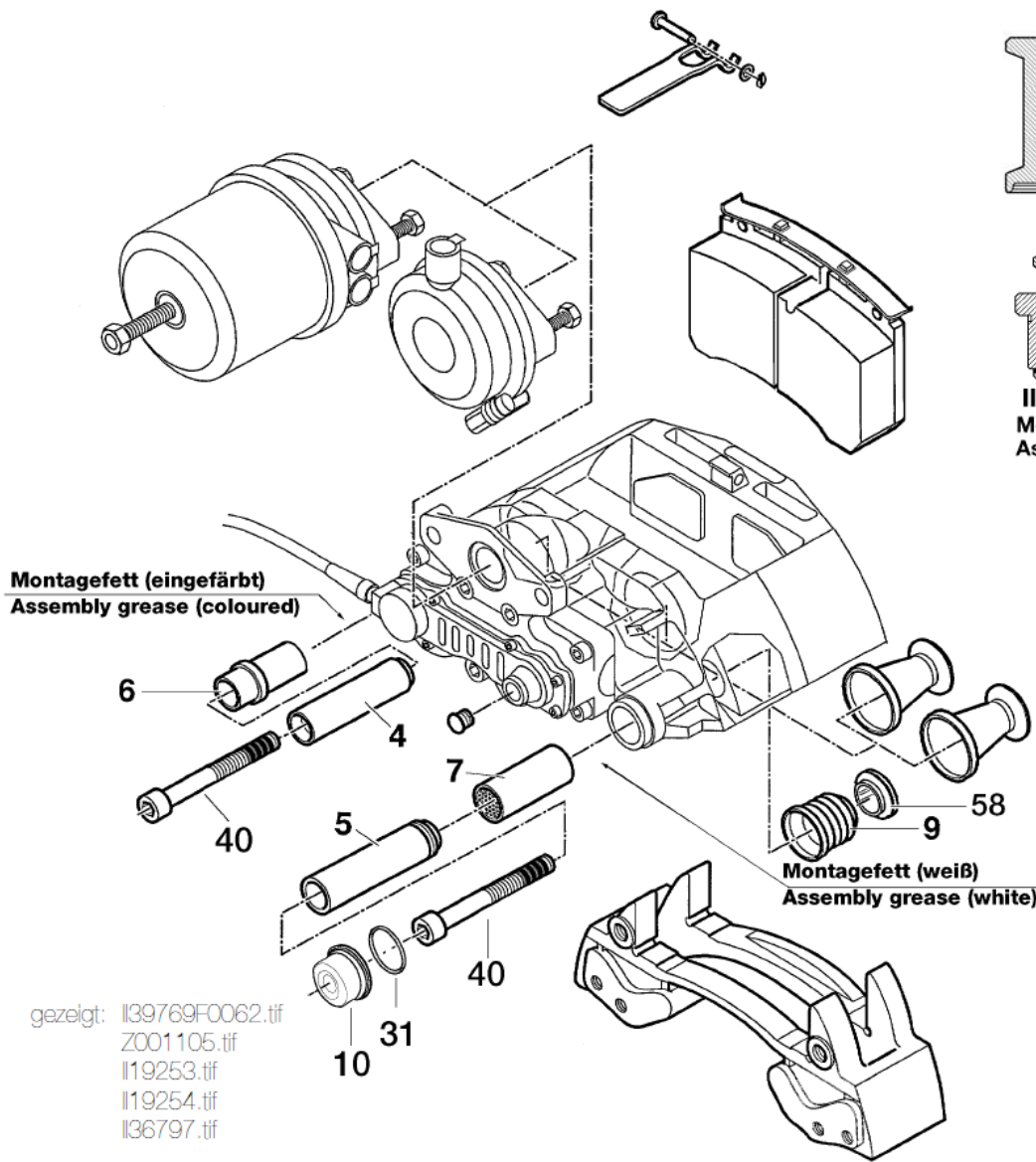


Oprávkárenská sada I139769F0062



Z001105
 Montagewerkzeug für Pos.10
 Assembly tool for item 10

Nur bei Nut in
 Sattelbohrung verwenden !
 Use only if caliper hole
 is grooved !

I136797
 Montagewerkzeug für Pos.7
 Assembly tool for item 7

I19254
 Montagewerkzeug für Pos. 7
 Assembly tool for item 7

I19253
 Montagewerkzeug für Pos. 9
 Assembly tool for item 9

gezeigt: I139769F0062.tif
 Z001105.tif
 I19253.tif
 I19254.tif
 I136797.tif