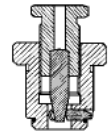
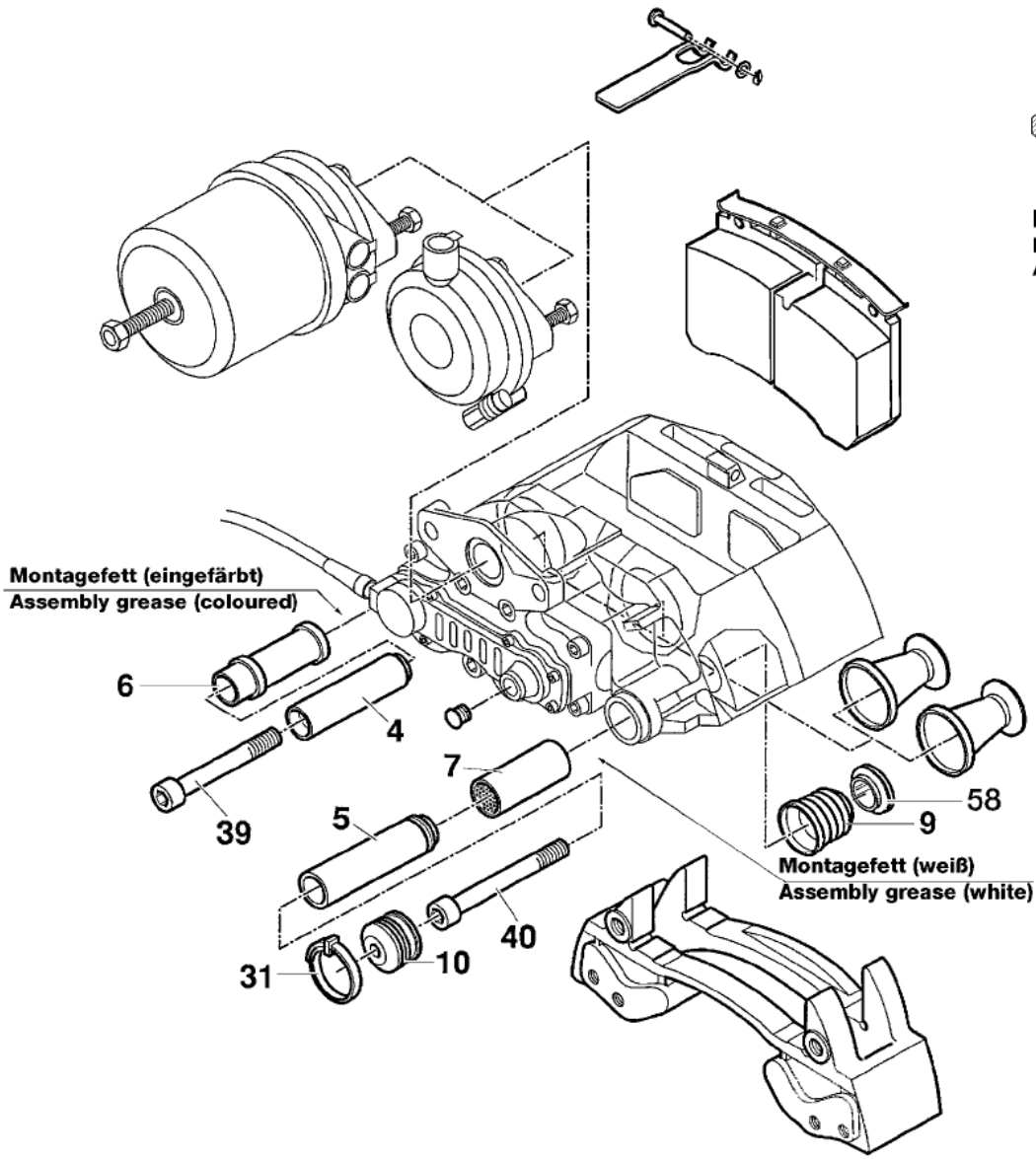
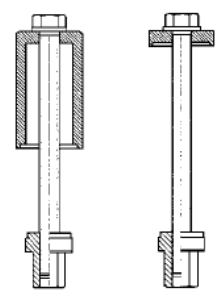


Opravná sada II339680062

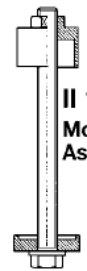


Nur bei Nut in
Sattelbohrung verwenden !
Use only if caliber hole
is grooved !

II 36797
Montagewerkzeug für Pos. } 7
Assembly tool for item



II 19254
Montagewerkzeug für Pos. } 7
Assembly tool for item



II 19253
Montagewerkzeug für Pos. } 9
Assembly tool for item