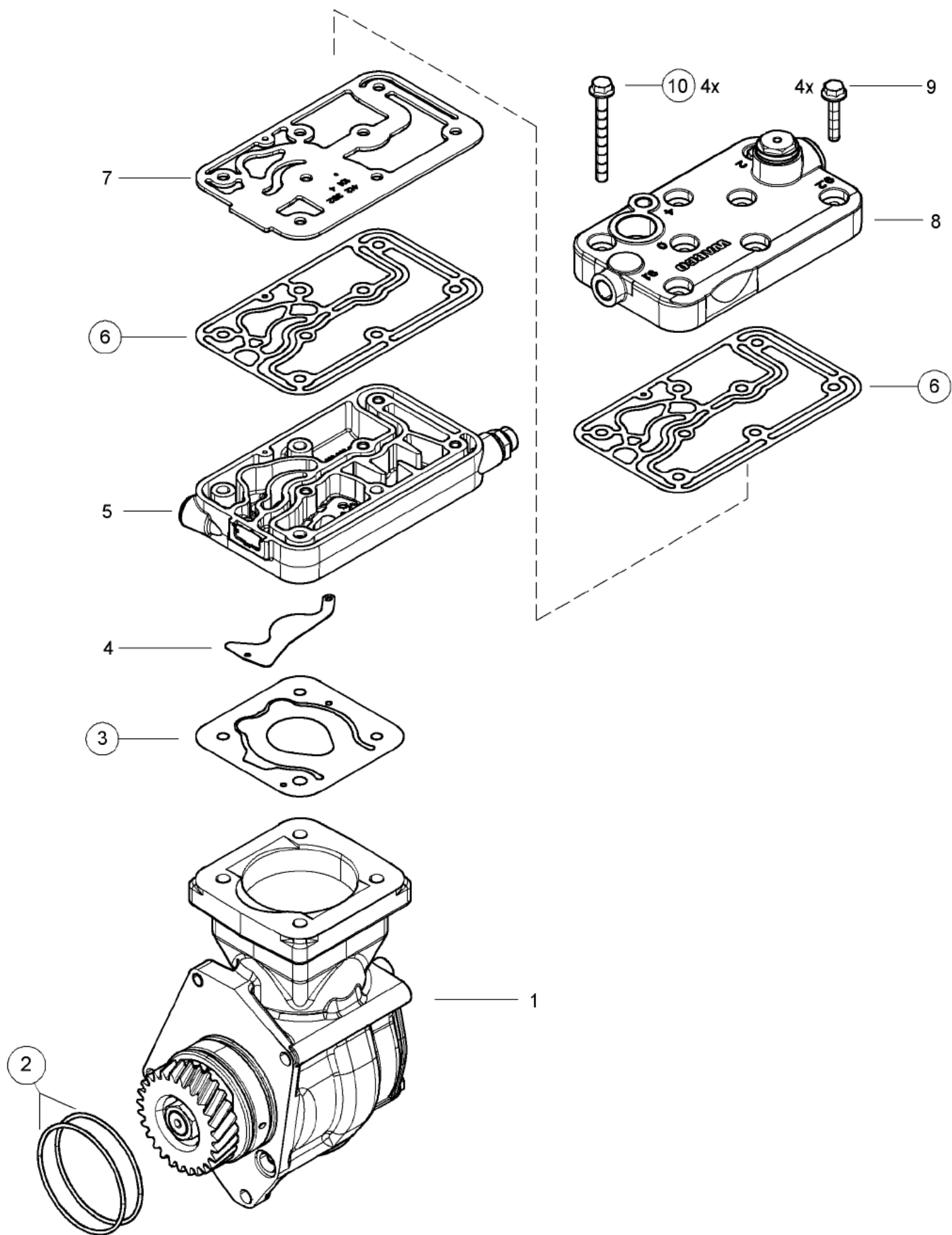
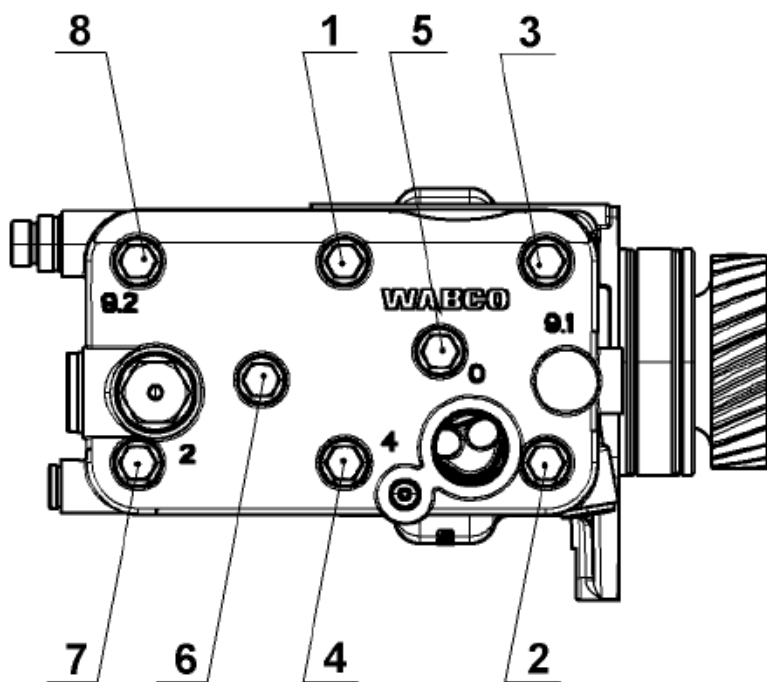


Opravná sada 4123529232



Sekvence montáže



1.
Točivý moment: **10 ±1 Nm**
Pořadí: **5, 6, 7, 8**
2.
Točivý moment: **25 ±2 Nm**
Pořadí: **1, 2, 3, 4**
3.
Úhel natočení od 25 Nm: **90° +10°/-5°**
Pořadí: **1, 2, 3, 4**
4.
Úhel natočení od 10 Nm: **90° +10°/-5°**
Pořadí: **5, 6, 7, 8**