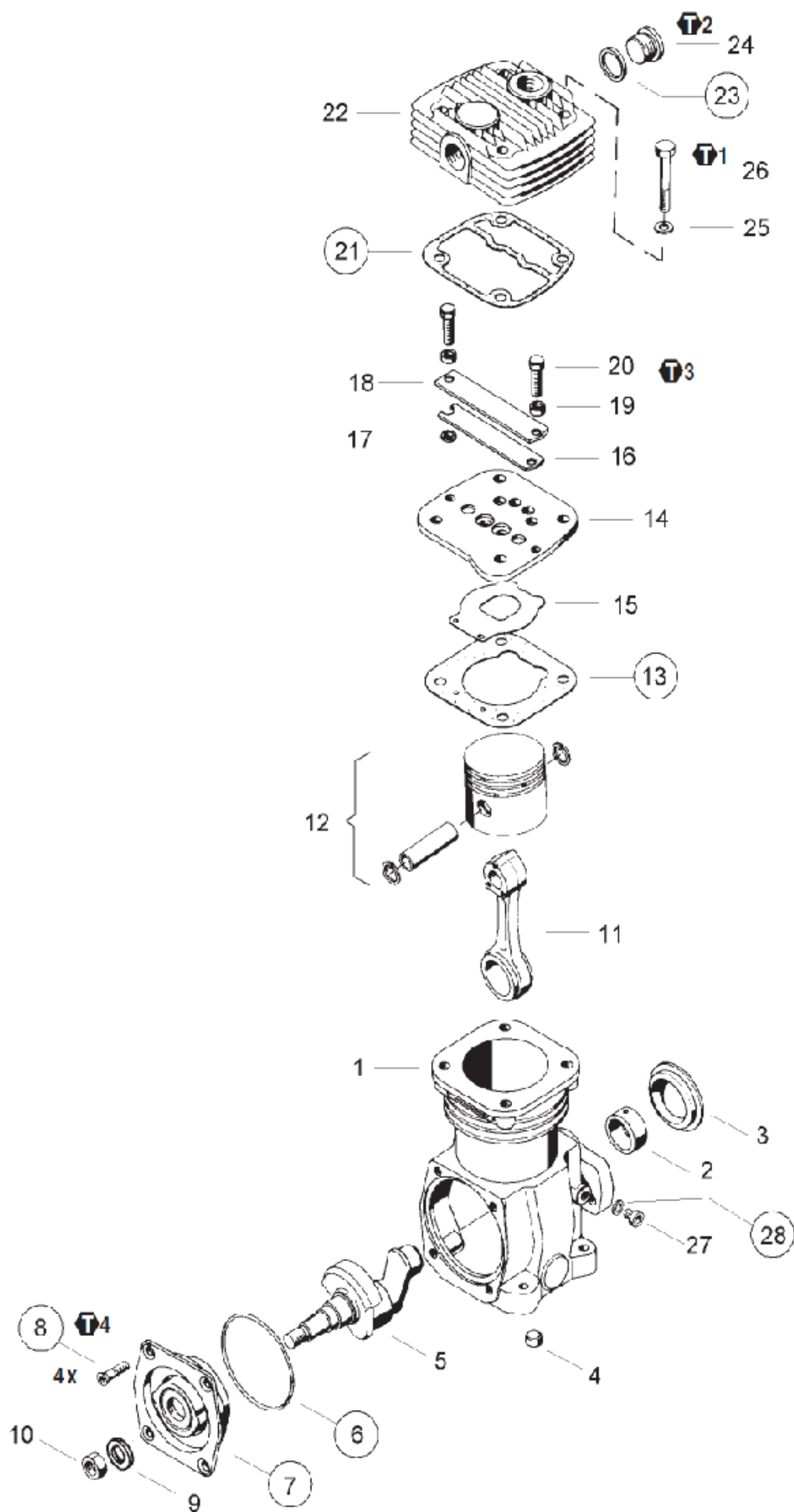
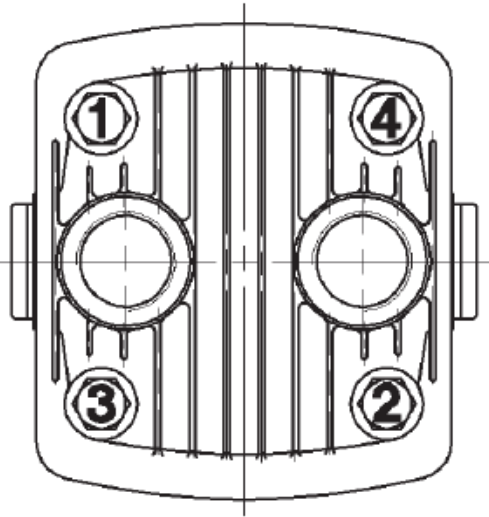


# Opravná sada 411140022





**T**1

### 1. Točivý moment

$20 \pm 2 \text{ Nm}$

### 2. Úhel natočení

$90^\circ +10^\circ/-5^\circ$

**T**2  $M = 60 + 40 \text{ Nm}$

**T**3  $M = 6 \pm 0,6 \text{ Nm}$

**T**4  $M = 12 \pm 1,2 \text{ Nm}$