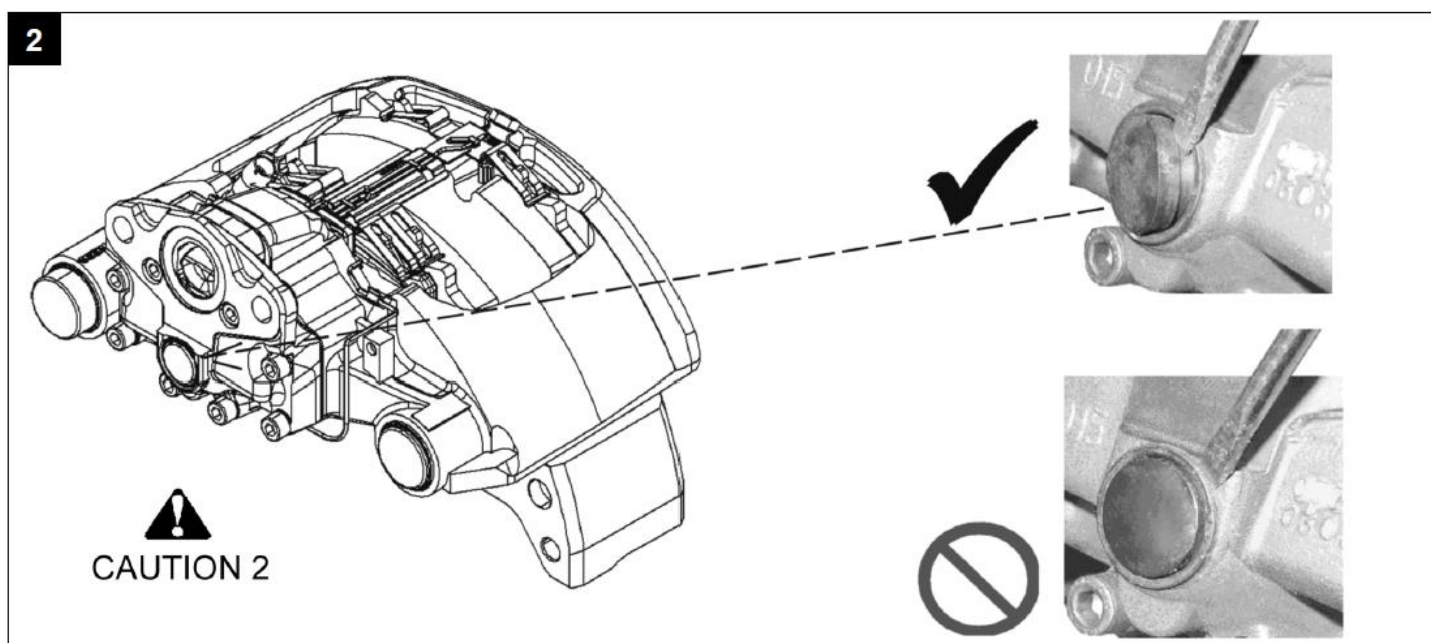
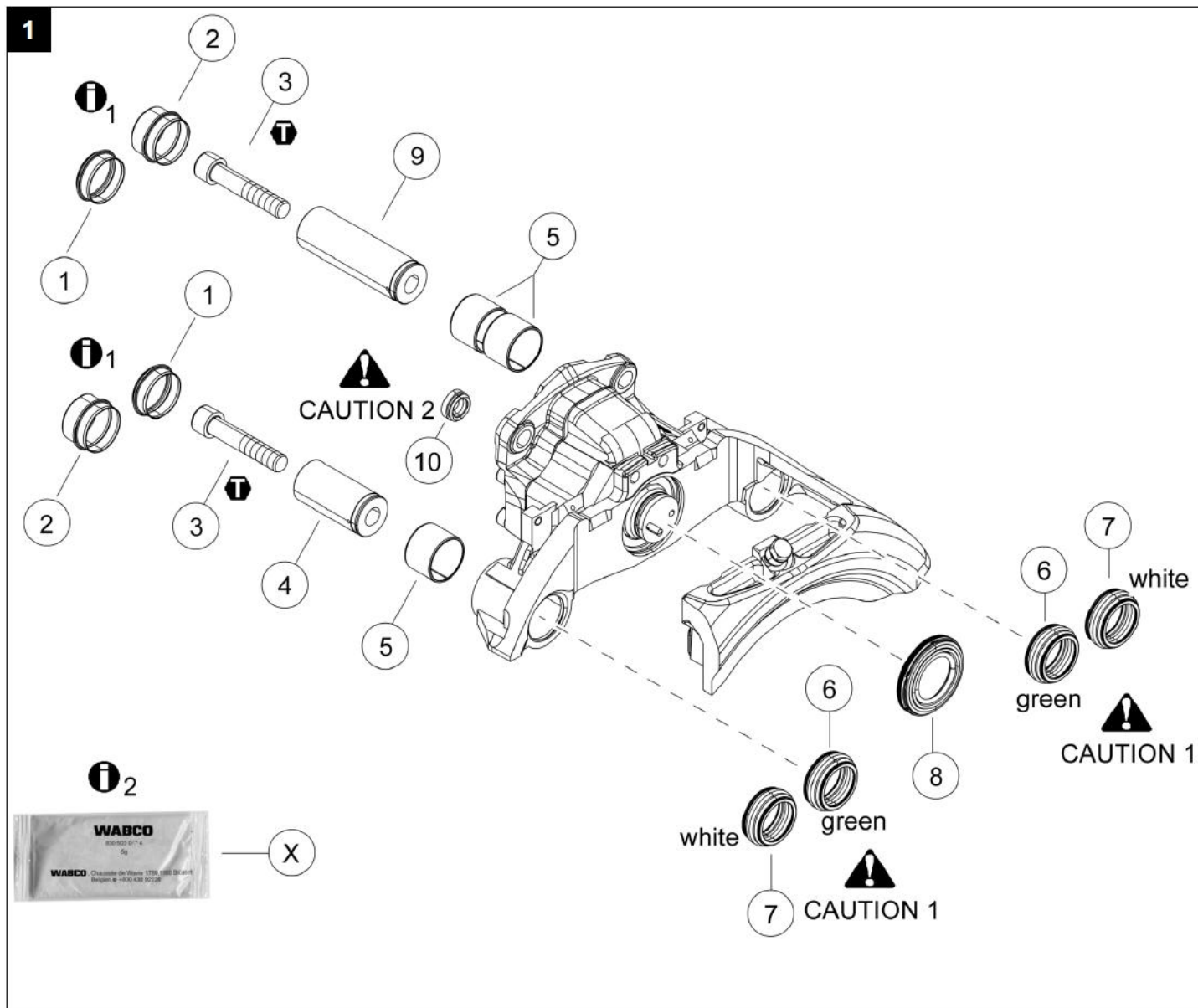



# Opravná sada 12999738VT



Obrázek	Symbol	Pozice	Hodnota	Instrukce
<b>1</b>		2	310 ± 30 Nm	
	<b>i</b> 1	1, 2		Použijte podle potřeby.
	<b>i</b> 2			Namažte těsnící a kluzné plochy. HLT1 ( 830 503 018 4)
	<b>A</b> 1	6, 7		Vyměňte krytky za jiné stejné barvy.
<b>1+2</b>	<b>A</b> 2	10		Gumovou krytku je možno vypáčit pomocí šroubováku. Dávejte přitom pozor, abyste nepoškodili vnější okraj těsnění. Při nesprávném vyjmutí gumové krytky může dojít k poškození těsnění. Možným následkem je pak vniknutí vody a s tím dále spojený výpadek brzdy.